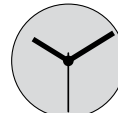




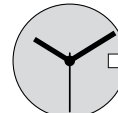
10 1/2'''



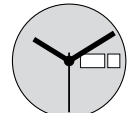
502



503



505



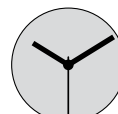
507



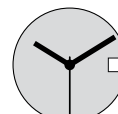
11 1/2'''



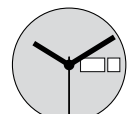
512



513



515



517

1. Werkdimensionen

1. Dimensions des mouvements

1. Movement dimensions

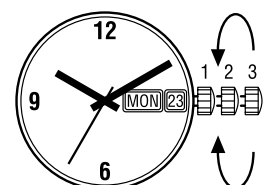
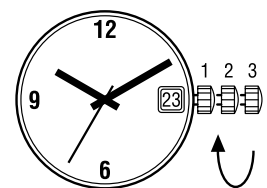
Kaliber	Ø Total	Ø Werksitz	Werkhöhe	Höhe Batterie	Höhe Stellwelle	Höhe Werkauflage
Calibre	Ø Total	Ø Encageage	Hauteur mouvement	Hauteur pile	Hauteur tige	Hauteur filet
Caliber	Ø Total	Ø Case fitting	Movement height	Height of battery	Height of stem	Movement rest
Einh./ Unité/ Unit	mm	mm	mm	mm	mm	mm
502-507	23,90	23,30	3,00	3,25	1,50	0,80
512-517	26,20	25,60	3,00	3,25	1,50	0,80
Stellwellengewinde/ Filetage de la tige/ Stem thread: Ø 0,90 mm					Weg/ Chemin/ Length of travel: 1,00 mm	

2. Funktionen

2. Fonctions

2. Functions

Kaliber	Stellwellenpos.	Funktionen
Calibre	Pos. de tige	Fonctions
Caliber	Stem position	Functions
502-503, 503S	1	Normale Position / Position normale / Running position Zeiger stellen, Sekunden-Stopp mit Unterbruch der Motorimpulse
512-513, 513S	2	Mise à l'heure, stop-seconde avec interruption des impulsions moteur Hand setting, stop-second with interruption of motor pulses
505, 515	1	Normale Position / Position normale / Running position
505S, 515S	2	Datum- + Wochentagkorrektur / Correction de la date et du jour / Date + day correction Zeiger stellen, Sekunden-Stopp mit Unterbruch der Motorimpulse
507, 517	3	Mise à l'heure, stop-seconde avec interruption des impulsions moteur Hand setting, stop-second with interruption of motor pulses
505-517		Hinweis: für Wochentag-Schnellkorrektur: siehe Seite 6 Correction rapide du calendrier/jour: voir page 6 Quick change date/weekday function: see page 6



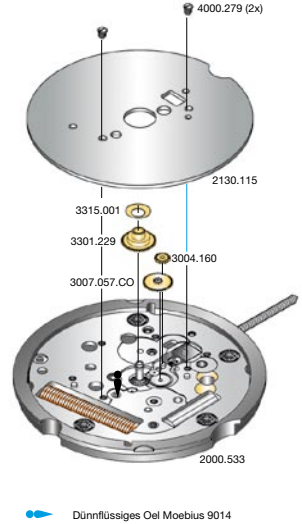
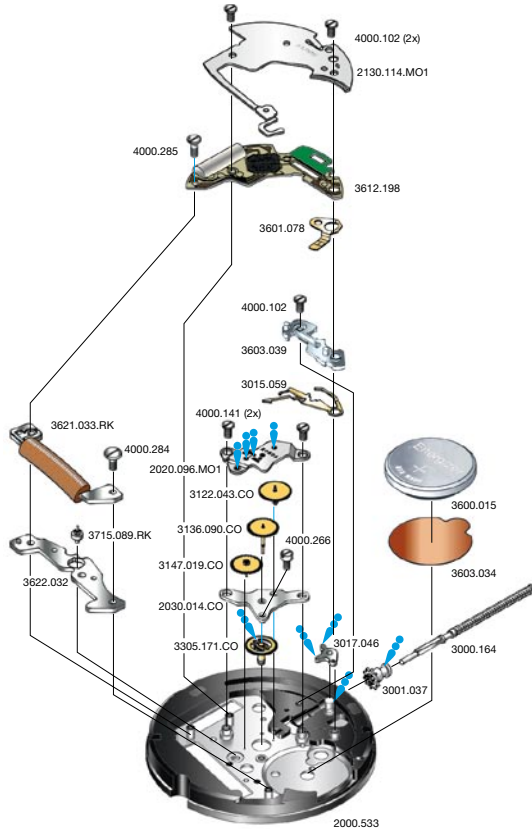
Werkaufbau

Assemblage

Assembling

10 1/2''' 502, 503/503S, 505/505S, 507
 11 1/2''' 512, 513/513S, 515/515S, 517

10 1/2''' 502, 503/503S
 11 1/2''' 512, 513/513S



• Dünnflüssiges Öl Moebius 9014
 • Fett Moebius, Microgliss D5, Jisma 124

Plan No.	Bestandteile	Fournitures	Spare Parts
2000.533	Werkplatte	Platine	Main plate
2020.096.MO1	Räderwerkbrücke	Pont rouge	Train w. bridge
2030.014.CO	Zentrumbrücke	Pont centre	Centre bridge
2130.114.MO1	Modul-Abdeckpl.	Couvre module	Module cover pl.
3000.164	Stellwelle	Tige	Stem
3001.037	Kupplungstrieb	Pignon coulant	Sliding pinion
3015.059	Kuppl.-triebhebel	Bascule	Yoke
3017.046	Winkelhebel	Tirette	Setting lever
3122.043.CO	Kleinbodenrad	Roue moyenne	Third wheel
3136.090.CO	Sekundenrad	Roue secondes	Second-wheel
3147.019.CO	Zwischenrad	Roue interméd.	Intermed. wheel
3305.171.CO	Minutenrohr	Chaussée	Cannon pinion
3600.015	Batterie	Pile	Battery
3601.078	Batterie-Kontakt	Bride contact	Battery contact
3603.034	Batterie-Isolation	Isolateur pile	Battery insulation
3603.039	Deckplatte/ Ste.	Couvre mécan.	Setting lev. cover
3612.198	Modul	Module	Module
3621.033.RK	Spule	Bobine	Coil
3622.032	Stator	Stator	Stator
3715.089.RK	Rotor	Rotor	Rotor
4000.102	Schraube	Vis	Screw
4000.141	Schraube	Vis	Screw
4000.266	Schraube	Vis	Screw
4000.284	Schraube	Vis	Screw
4000.285	Schraube	Vis	Screw

Abweichungen / Divergences / Deviations

Plan No.	Bestandteile	Fournitures	Spare Parts
3612.199	Modul	Module	Module
3621.036.RK	Spule	Bobine	Coil

Batterien / Piles / Batteries

502-509, 503S-505S	Nr. 371	SR 920 SW
512-519, 513S-515S	Dim. Ø x H:	9,50 x 2,06

Plan No.	Bestandteile	Fournitures	Spare Parts
2130.115	Zeigerwerkplatte	Plaque maintien	Maintaining plate
3004.160	Zeigerstellrad	Renvoi minuterie	Setting wheel
3007.057.CO	Wechselrad	Minuterie	Minute wheel
3301.229	Stundenrad	Canon	Hour wheel
3315.001	Spreizfeder	Clinquant	Washer
4000.279	Schraube	Vis	Screw

Abweichungen / Divergences / Deviations

Plan No.	Bestandteile	Fournitures	Spare Parts
2030.012.CO	Zentrumbrücke	Pont centre	Centre bridge
3136.093.CO	Sekundenrad	Roue seconde	Second-wheel
3305.210.CO	Minutenrohr	Chaussée	Cannon pinion

Plan No.	Bestandteile	Fournitures	Spare Parts
2000.519	Werkplatte	Platine	Main plate
2030.012.CO	Zentrumbrücke	Pont centre	Centre bridge
3136.093.CO	Sekundenrad	Roue seconde	Second-wheel
3305.210.CO	Minutenrohr	Chaussée	Cannon pinion

Plan No.	Bestandteile	Fournitures	Spare Parts
3015.060	Kupplungshebel	Bascule	Yoke

Plan No.	Bestandteile	Fournitures	Spare Parts
2000.519	Werkplatte	Platine	Main plate

Plan No.	Bestandteile	Fournitures	Spare Parts
2000.519	Werkplatte	Platine	Main plate
3015.060	Kupplungshebel	Bascule	Yoke

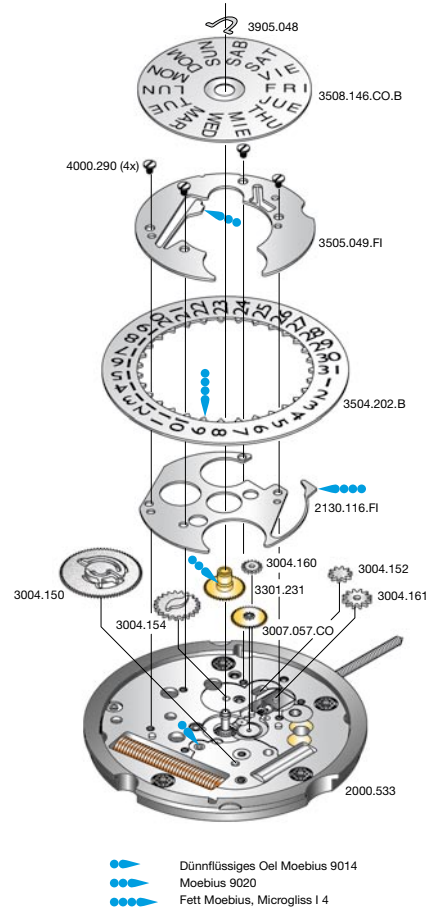
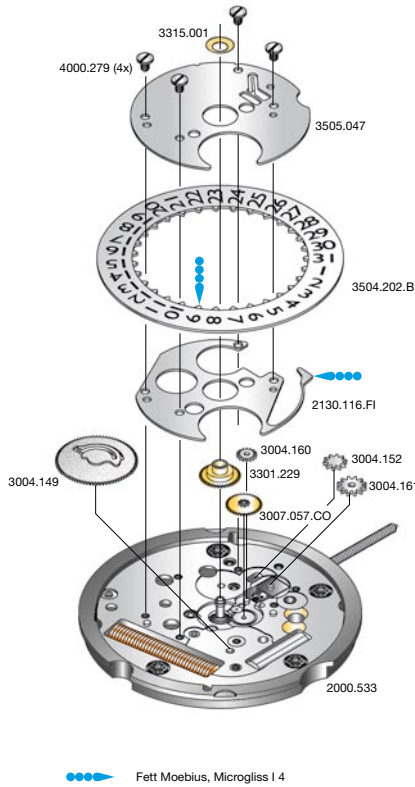
Werkaufbau

Assemblage

Assembling

10 1/2''' 505/505S
 11 1/2''' 515/515S

10 1/2''' 507
 11 1/2''' 517



Cal. 505/505S Zifferblattseite / Côté cadran / Dial side			
Plan No.	Bestandteile	Fournitures	Spare Parts
2130.116.FI	Kalenderplatte	Plaque calendrier	Date ind. plate
3004.149	Datummitn.-rad	Renvoi entrain.	Ind. driving wheel
3004.152	Umkehrad	Baladeur	Sliding gear
3004.160	Zeigerstellrad	Renvoi minuterie	Setting wheel
3004.161	Verbindungsrad-Kupplungtrieb	Renvoi pig. coulant	Sliding pinon setting wheel
3007.057.CO	Wechselrad	Minuterie	Minute wheel
3301.229	Stundenrad	Canon	Hour wheel
3315.001	Spreifeder	Clinquant	Washer
3504.202.B	Datumanzeiger	Bague	Date indicator
3505.047	Kal.-Abdeckplatte	Couvercle calend.	Date ind. cover
4000.279	Schraube	Vis	Screw

Cal. 507 Zifferblattseite / Côté cadran / Dial side			
Plan No.	Bestandteile	Fournitures	Spare Parts
2130.116.FI	Kalenderplatte	Plaque calendrier	Date ind. plate
3004.150	Datummitn.-rad	Renvoi entrain.	Ind. driving wheel
3004.152	Umkehrad	Baladeur	Sliding gear
3004.154	Korrekturrad	Roue corr. disque	Correction wheel
3004.160	Zeigerstellrad	Renvoi minuterie	Setting wheel
3004.161	Verbindungsrad-Kupplungtrieb	Renvoi pig. coulant	Sliding pinon setting wheel
3007.057.CO	Wechselrad	Minuterie	Minute wheel
3301.231	Stundenrad	Canon	Hour wheel
3504.202.B	Datumanzeiger	Bague	Date indicator
3505.049.FI	Kal.-Abdeckplatte	Couvercle calend.	Date ind. cover
3508.146.CO.B	Tagesscheibe	Disque jour	Day indicator
3905.048	Klem. f. Dat.sch.	Clavette disque	Date ind. spr. clip
4000.290	Schraube	Vis	Screw

Abweichungen / Divergences / Deviations

Cal. 515/515S Zifferblattseite / Côté cadran / Dial side			
Plan No.	Bestandteile	Fournitures	Spare Parts
3505.203.B	Datumanzeiger	Bague	Date indicator

Abweichungen / Divergences / Deviations

Cal. 517 Zifferblattseite / Côté cadran / Dial side			
Plan No.	Bestandteile	Fournitures	Spare Parts
3504.203.B	Datumanzeiger	Bague	Date indicator
3508.147.CO.B	Tagesscheibe	Disque jour	Day indicator

3. Leistungen

3. Performances

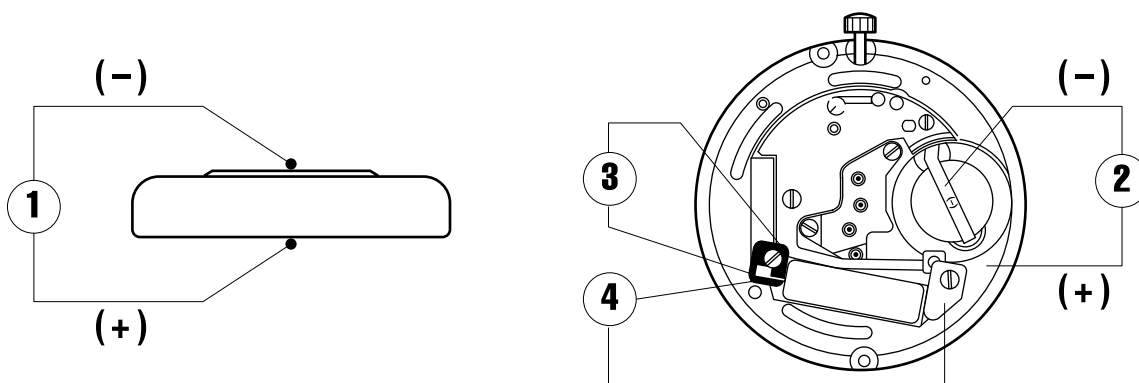
3. Performances

Kaliber Calibre Caliber	Bedingungen Conditions Conditions	Momentaner Gang Marche instantanée Instantaneous rate	Drehmoment Couple utile Torque	Gangreserve Autonomie Autonomy
	Einheit / Unité / Unit Typ.Wert / Valeur / value	Mi (s/month)	T (µNm) sec. min.	A (Monat/mois/month)
502-517	1,55 V 23°C	- 10/+ 20	10,7 509	45
503S-515S	Batt./ Pile 42 mAh		7,8 370	24
Magnetfeldabschirmung / Résist. aux champs magn. / Resist. to magnetic fields			18,8 Oe 1500 A/M	Norm CE
Betriebstemperatur / Température d'opération / Operating temperature			0-50°C	
Schockresistenz / Résistance au choc/ Shock resistance			NIHS 91-10	

4. Elektr. Messungen

4. Contrôles électriques

4. Electrical checking



Kaliber Calibre Caliber	Pos. Pos. Pos.	Einheit Unité Unit	Messwerte Valeurs mesurées Measured values	Kontrolle Contrôle Check	Bemerkungen Remarques Remarks
502-517 503S-515S	1	V	1,55	Batterie-Spannung Tension de la pile Battery voltage	Batterie herausnehmen und messen Enlever et mesurer la pile Remove battery for measuring
502-517 503S-515S	2	µA	1,20-1,80 (1) = 2,00-2,50 (2) = 2,50-3,00	Stromaufnahme Consom. de courant Power consumption	Ohne Batterie, mit externer Speisung Sans pile, avec alimentation externe Without battery, with external power supply
502-517 503S-515S	2	V	≤ 1,30	Funktionskontrolle bei Minimalspannung Contrôle de fonctionnement à tension minimale Check with lowest possible voltage	Ohne Batterie, mit externer Speisung Sans pile, avec alimentation externe Without battery, with external power supply
502-517 503S-515S	3	KΩ	1,90-2,10 2,40-2,60	Spulenwiderstand Résistance de la bobine Resistance of the coil	Ohne Batterie Sans pile Without battery
502-517 503S-515S	4	KΩ	∞	Spulenisolation Isolation de la bobine Coil insulation	Ohne Batterie Sans pile Without battery
502-517 503S-515S		Sek./Monat sec./mois sec./month	- 10/+ 20	Induktivsonde 60 Sek. Senseur inductif 60 sec. Inductive sensor 60 sec.	Mit Batterie Avec pile With battery
(1) Mit fixem Motorimpuls & Sekundenzeiger/ Avec impulsion moteur fixe & aiguille de secondes/ With fix motor puls & second-hand					
(2) Mit fixem Motorimpuls & Sekundenscheibe 85mg/ Avec impulsion moteur fixe & disque de secondes 85mg/ With fix motor puls & second-disc 85mg					

5. Zeigerwerk

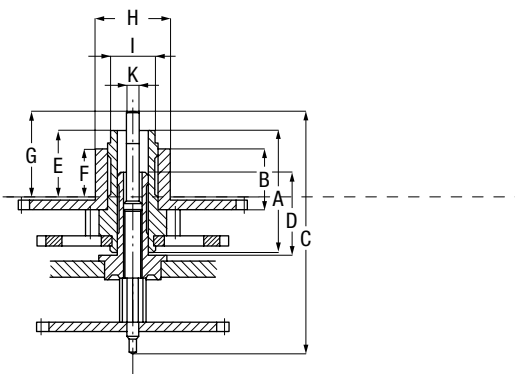
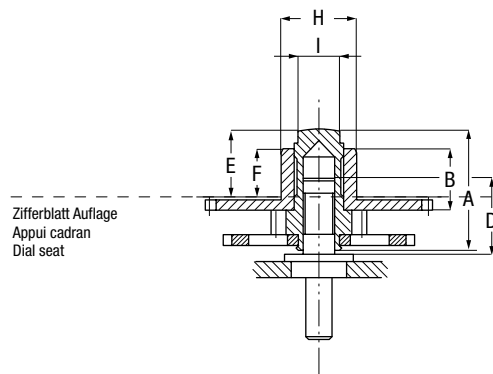
5. Aiguillage

5. Dial-train

Kaliber Calibre Caliber	Zeigerwerk Aiguillage Hand height dial train	Einzelteil-Höhe mm Hauteur de la pièce ind. mm Height of individ. piece mm				Höhe ab Zifferblattauflage mm Dépassement platine mm Height from base mm			Ø Zeigeranpassung mm Ø Ajustement des aiguilles mm Ø Adjustment of hands mm			Zifferblattdicke mm Epaisseur du cadran mm Dial thickness mm
	No.	A	B	C	D	E	F	G	H	I	K	
502, 512	1	2,80	1,75	2,83	1,62	1,14	0,80	–	1,20	0,70	–	0,40
503–507 503S–505S	1	2,77	1,75	4,44	2,09	1,08	0,78	1,49	1,20	0,70	0,20	0,40
513–517 513S–515S	2	3,12	2,10	4,79	2,09	1,43	1,13	1,84	1,20	0,70	0,20	0,75

10 1/2''' 502
11 1/2''' 512

10 1/2''' 503–507, 503S–505S
11 1/2''' 513–517, 513S–515S



Für Einzelheiten verlangen Sie bitte die entsprechenden Zeigerwerkpläne!
Pour plus de détails demandez nos plans d'aiguillage!
For more detailed information please ask for the corresponding hand drawings!

6. Einschalen / Werkzeuge

6. Emboîtement / outils

6. Casing / tools

Nr. H 50x.1A



Nr. H 51x.1A



Nr. H 50x.1T



Nr. H 51x.1T



SWISS MADE & SWISS PARTS	
Schraube Vis Screw	

Zeigersetzen

Maximale Aufpresskraft:

- Stunden und Minutenzeiger: max. 40N
- Sekundenzeiger: max. 30N

Beim Zeigersetzen muss das Werk abgestützt werden.

Poser les aiguilles

Force de chassage maximale:

- Aiguilles des heure et des minutes: max. 40N
- Aiguille des secondes: max. 30N

Lors de la pose d'aiguilles, le mouvement doit être soutenu.

Hand setting

Maximal force:

- Hour and minute hands: max. 40N
- Second hand: max. 30N

The movement needs to be supported for hand setting.

Stellwelle entfernen

Beim Entfernen der Stellwelle muss sich die Stellwelle in Position 1 (gedrückt) befinden, bevor auf den Winkelhebel gedrückt wird.

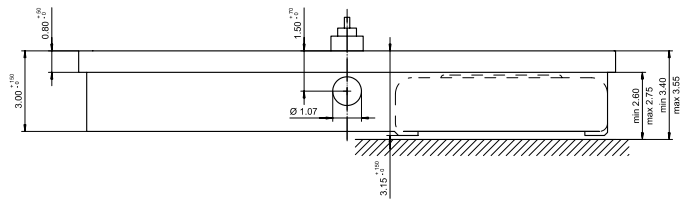
Enlever la tige

En enlevant la tige, la tige doit se trouver en position 1 (poussée), avant de pousser sur la tirette.

Stem removal

For removal of the stem, the stem must be pushed into position 1 (pressed in) prior to apply pressure to the setting lever.

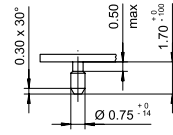
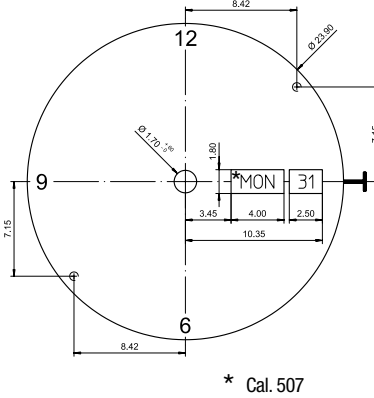
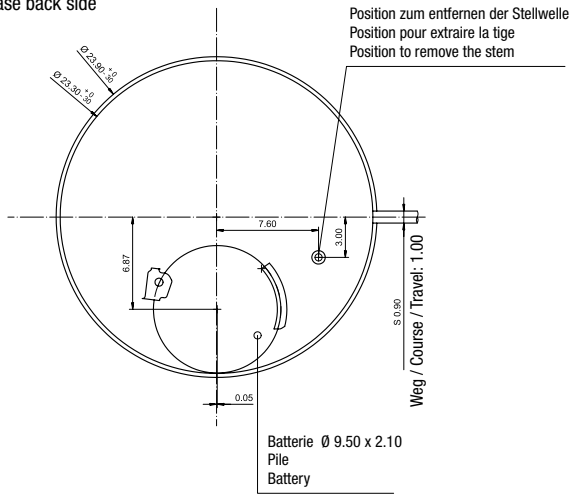
10 1/2''' 502, 503/503S
505/505S, 507



Seite Gehäuseboden
Côté fond de boîte
Case back side

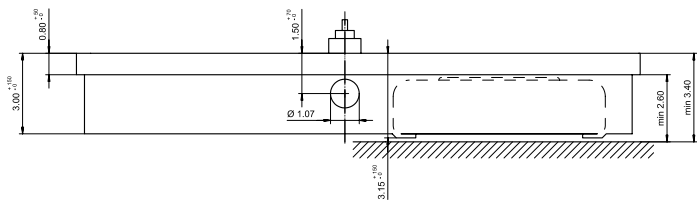
Zifferblattseite
Côte cadran
Dial side

Zifferblattfüsse
Pieds de cadran
Dial feet



* Cal. 507

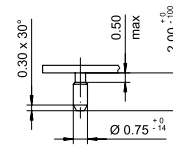
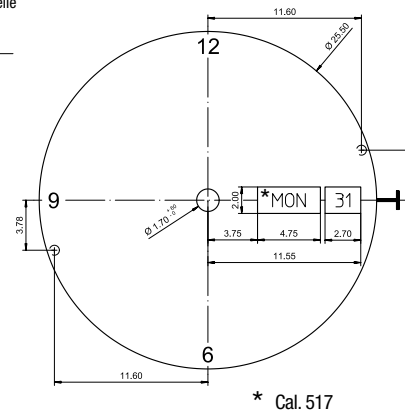
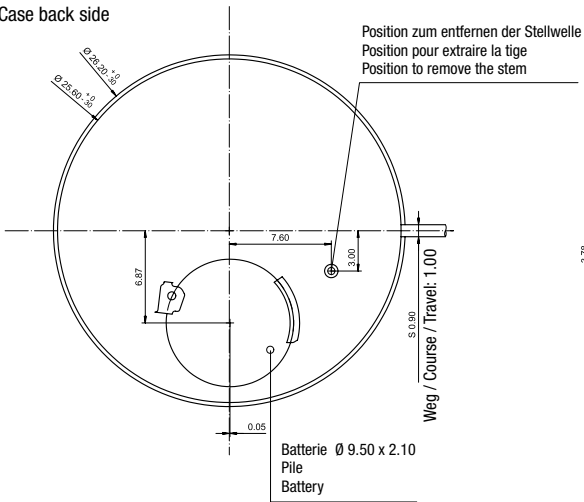
11 1/2''' 512, 513/513S
515/515S, 517



Seite Gehäuseboden
Côté fond de boîte
Case back side

Zifferblattseite
Côte cadran
Dial side

Zifferblattfüsse
Pieds de cadran
Dial feet



* Cal. 517

Sicherheit zwischen Minutenzeiger und Glas
Sécurité entre l'aiguille des minutes et le verre
Security between minute hand and glass

min. 0,30 mm
min. 0,30 mm
min. 0,30 mm

Das Zifferblatt muss durch die Schale gehalten werden.
Le cadran doit être tenu par la boîte.
The dial must be hold by the case.

**507, 517 Wochentag-Schnellkorrektur
Correction rapide du jour
Quick change weekday function**

Hinweis: Ausserhalb der Kalenderschaltphase kann der Wochentag, bzw. die Sprache uneingeschränkt gewechselt werden. Jeweils um 24.00 Uhr erscheint zuerst für ca. 2 Stunden die zweite Sprache bis die Anzeige auf die effektiv eingestellte Sprache wechselt.

Attention: A l'exception de la phase de saut, le jour ou la langue peut être changée sans restriction. Chaque fois à minuit la deuxième langue apparaît pour environ 2 heures. La langue effective est seulement indiquée après le deuxième saut.

Indication: Beyond the calendar jump phase the weekday or language can be changed without restrictions. Regularly around midnight the second language appears at first for approximately 2 hours before the original set language appears in a second weekday jump.